

EKR5000

系列中文显示电机软起动器

CHINESE DISPLAY MOTOR SOFT STARTER



领先科技 · 创造未来

Leading Technology To Create The Future

产品概述

三相鼠笼式异步电动机在起动或停车过程中，还存着一系列的问题。比如，全压起动时的冲击转矩对拖动系统的冲击，起动电流对电网的冲击。另外，如果运行时电动机端电压超过其额定电压则铁损上升。低于额定电压电动机铜损上升。在停机时，如果拖动系统突然失去转矩，靠系统的磨擦转矩克服系统的惯性滑行停车，也给拖动系统带来诸多问题。比如水泵的水锤现象等。传统的电动机起动方法是用Y- Δ 起动器和自耦降压起动器。他们只能起到降低电动机起动电流对电网的冲击作用。能保证电动机可靠的起动，但他不能解决上述的其他问题。EKR5000系列电机软起动器，采用智能化数字式控制，以单片机为智能中心，可控硅模块为执行元件对电动机进行全自动控制，它适用各种负载的鼠笼型异步电动机起动。使电动机在任何工况下均能平滑起动、保护拖动系统，减少起动电流对电网的冲击，保证电动机可靠的起动。平滑减速停车，消除拖动系统的反惯性冲击。完整的系统保护功能，延长系统的使用寿命，降低系统的维护成本，提高系统的可靠性。兼容了所有起动设备的各种功能，是传统的星三角起动、自耦减压起动、磁控降压起动等最理想的更新换代产品。

产品特点

1. 六种起动方式：电压斜坡起动方式可得到最大的输出转矩，限流软起动方式最大的限制起动电流，突跳起动方式可输出最大的起动转矩。
2. 停车方式：电压斜坡软停车，自由停车。
3. 可编程延时起动方式，可编程联锁控制，可编程故障接点输出。
4. 对输入电源无相序要求。
5. 起动时间、停车时间均可编程修改。
6. 具有多种保护功能：过电流、三相电流不平衡、过热、缺相、电机过载等进行保护。
7. 动态故障记忆功能，便于查找故障起因，可最多记录九个故障和累计起动次数。
8. 可在线查找三相交流电压、运行电流、视在功率、过载比率。
9. 汉字显示功能：LCD液晶屏显示各种工况参数，编程及故障状态下具有文字提示说明。
10. 内置标准的RS485通讯接口，可与上位机或集中控制中心进行通信。

产品型号及铭牌



使用及环境条件

符合标准	符合国家标准：GB14048.6-2008
三相电源	电压(AC) 380V/660V (+10%~-15%)
频率	50Hz/60Hz
适用电机	鼠笼式三相异步电动机
启动频率	电机满载启动时，不超过3次/小时；空载或负载较轻时，建议不超过6次/小时
防护等级	IP00
抗冲击	符合IEC68-2-27:15g, 11ms
抗震能力	海拔地面起3000M以下，振动强度0.5G以下
环境温度	工作温度0°C + 40°C不降容（+40°C~60°C之间，每升高1°C，电流降低2%）且低于60°C
存贮温度	-25°C~70°C
最大相对湿度	93%无冷凝或滴水，符合IEC68-2-3
最大运行高度	高度1000米以内不降容(1000米以上，每增100米，电流降低0.5%)
冷却方式	自然冷却
运行位置	垂直安装，倾斜角范围在 $\pm 10^\circ$ 以内

应用行业

水泵——利用软停车时缓解泵的水锤现象，节省了系统维护的费用。

球磨机——利用电压斜坡启动，减少齿轮转矩的磨损，减少维修工作量，即节省时间，又节省了开支。

风机——减少皮带磨损和机械冲击，节省了维护的费用。

压缩机——利用堵转保护和快速，保护避免机械故障或阻塞造就电机过热而烧坏。

传送机械——通过软启动实现平滑渐进的启动过程，避免产品移位和液体益处。

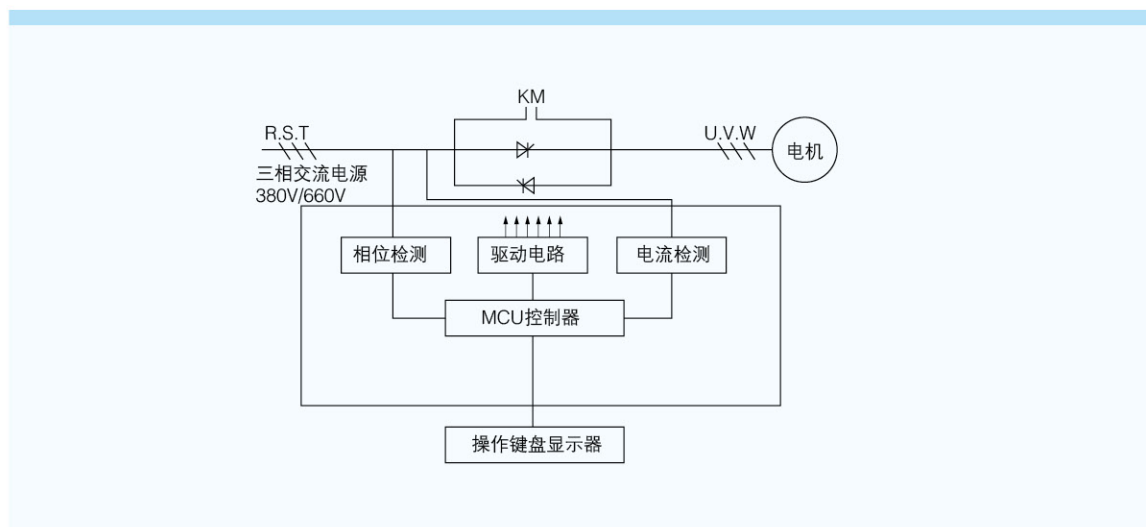
电机和系统保护功能

EKR5000系列软起动器提供对软起动器和电机的多种保护，其主要功能有：

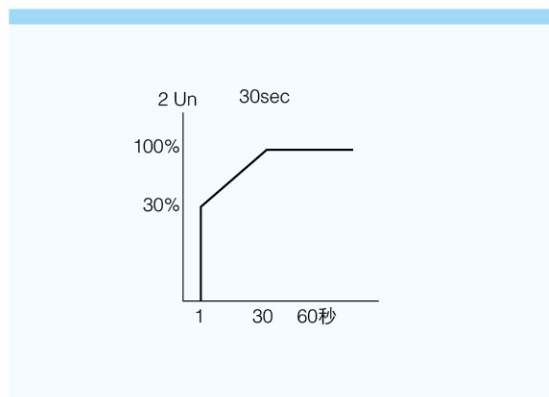
1. 三相输入输出缺相保护，只有主电路加三相输入电源和一定的负载时才能启动。
2. 温度过高保护，指起动器启动过于频繁，使可控硅组件温度过高(达80°C以上)引起跳闸。
3. 启动时间过长保护，启动时间过长对起动器和电机都是不利的，故出厂时启动最长限制为60秒。
4. 大电流保护，属于定时限制。当电流超过额定5-8倍(可设定)，在2S(可设定)内切断输出。
5. 反时限的过载保护，4级曲线，堵转保护。
6. 输入电源过压、欠压保护。
7. 负载短路，电机过载保护。

工作原理

EKR5000电机软起动器的主电路采用六个晶闸管反并联后串接于交流电动机的定子回路上。利用晶闸管的电子开关作用，通过微处理器控制其触发角的变化来改变晶闸管的导通角，由此来改变电动机输入电压大小，以达到控制电动机的软起目的。当起动完成后，软起动器输出达到额定电压。这时控制三相旁路接触器KM吸合，将电动机投入电网运行。



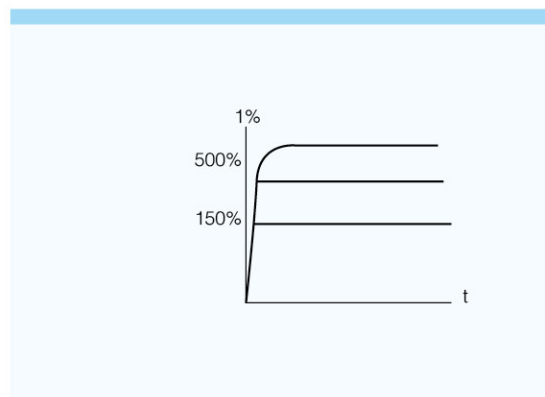
电压模式



用来确定电机的初始转矩(频率一定时，电机转矩与所加电压平方成正比)。

设定范围：30%–80%。调节时需要考虑电流冲击和机械冲击。若设得太高则可能引起初始电流过大，电流冲击和机械冲击过高。电压模式下电流会依据负载而变化，但最大值限定在额定电流的5倍可以通过增加启动时间降低启动电流。当负载较轻或空载时因为电机势能的加快建立即使没有达到设定的上升时间也会完成启动过程。

限流起动



确定电机在起动时间允许的最高电流。

设定范围：50–500%FP(电机额定电流)延伸范围请咨询厂家。设定值较高时，电机将会从主电路中取得较大的电流并快速加速。若设定值太低将会导致电机在加速结束后仍不能达到全速，一般设定以恰好不失速为宜。为了使启动电流快速达到限定值，启动时间不宜设定过长。

基本功能参数及说明

代码	名称	设定范围	出厂值	说明
F0	起始电压	30-80%	40%	电压模式有效；电流模式起始电压为40%
F1	软起时间	2-60s	16s	限流模式无效
F2	软停时间	0-60s	0s	设为0时自由停车
F3	起动间隔延时	0-999s	0s	用倒计时方式延时；设为0时不延时，立即起动
F4	编程延时	0-999s	0s	用于可编程继电器输出
F5	起动限制电流	50-500%	400%	限流模式有效；电压模式限流值最大为400%
F6	最大工作电流	50-200%	100%	电机额定电流的百分比
F7	欠压保护	40-90%	70%	低于设定值时保护
F8	过压保护	100-140%	120%	高于设定值时保护
F9	起动模式	0-6	1	0限流,1电压,2突跳+限流,3突跳+电压,4电流斜坡,5双闭环,6监控
FA	保护级别	0-4	2	0初级,1轻载,2标准,3重载,4高级
FB	控制方式	0-6	4	0键盘,1键盘+外控,2外控,3外控+通讯,4键盘+外控+通讯,5键盘+通讯,6通信
FC	参数修改允许	0-2	1	详见说明书
FD	通讯地址	0-63	0	用于多台软起动器与上位机多机通讯
FE	编程输出	0-19	6	运行继电器输出(03、04端子)设置
FF	软停限流	20-100%	80%	详见说明书
FP	电机额定电流		额定值	用于输入电机标称额定电流
FU	旁路延时	2-99s	3S	用于设置旁路延时时间
FL	三相失衡	0-1	1	0禁止；1允许
FM	电流比率	50-150%	100%	显示偏大，系数调小；反之则调大
FN	电压比率	50-150%	100%	显示偏大，系数调小；反之则调大

备注：

1. 设置项F6最大工作电流是指允许电机在FP设置基础上计算的可持续运行的最大电流，超过此值将做反时限热保护。
2. 设置状态下若超过2分钟没有按键操作，将自动退出设置状态。
3. 在软起或软停过得中不能设置参数，其他状态均可设置参数。
4. 按着确认键(YES)上电开机，可使设置参数(FE除外)恢复到出厂值。
5. 设置项FL是针对软起动器在实际工作中由于外部干扰或互感器损坏引起软起动不能正常工作，不是真正的失衡或缺相。

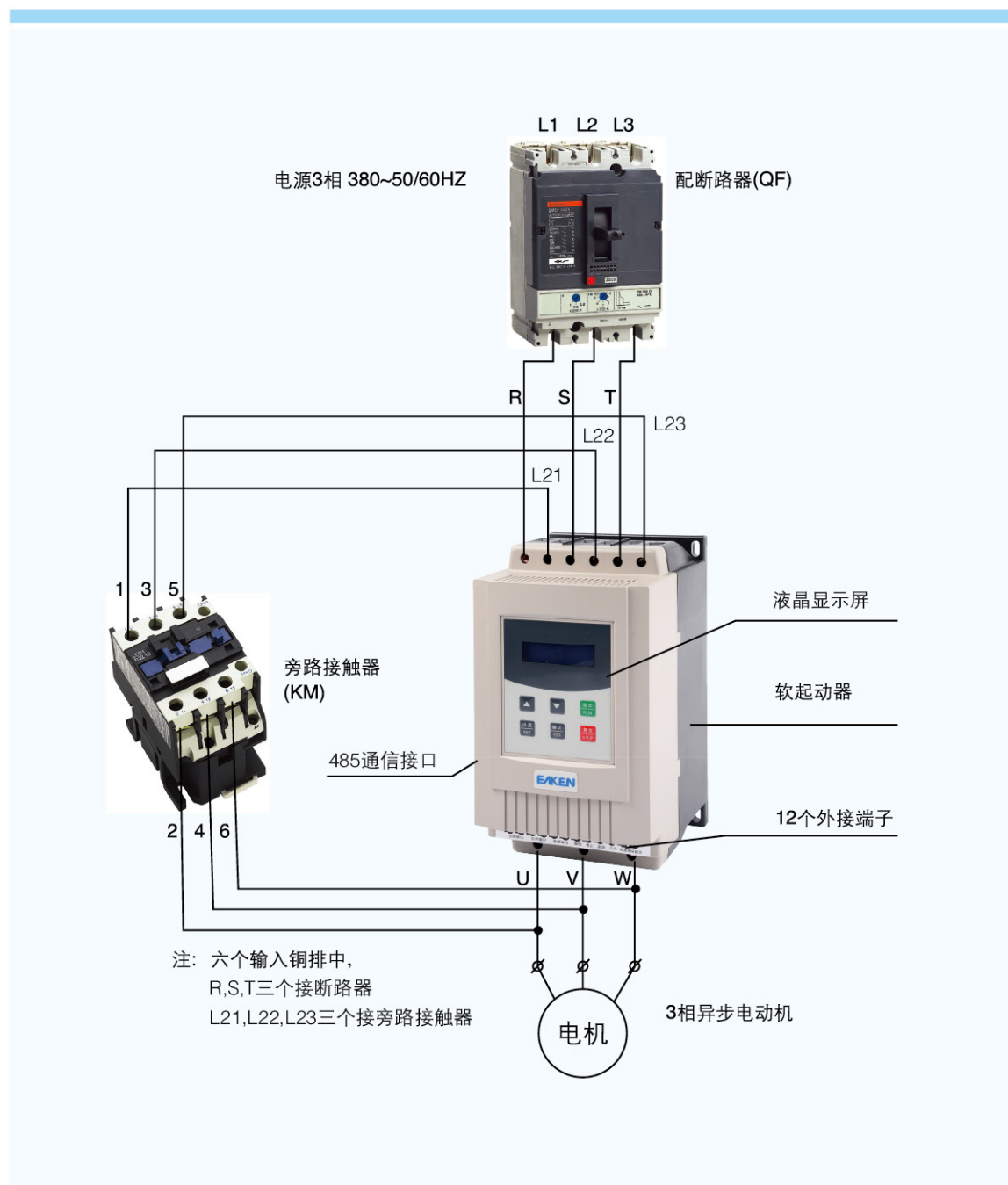
接线方法与外控端子

EKR5000系列中文电机软起动器有两类接线方法：

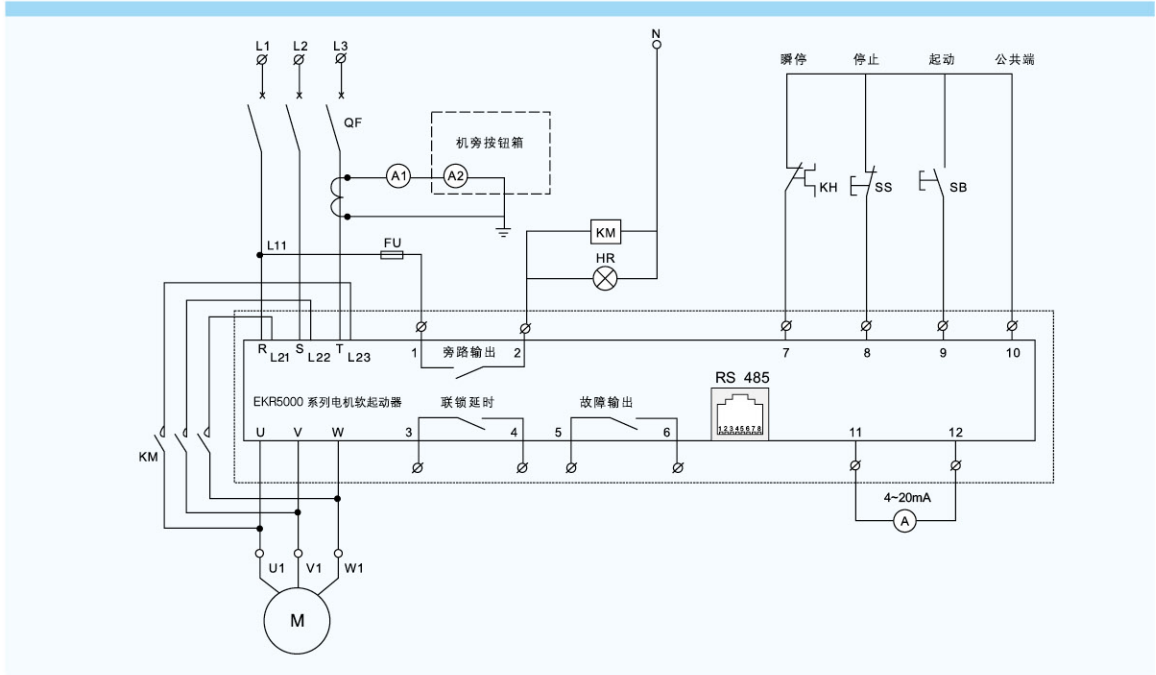
主回路接线：包括三相电源输入和输出主电机接线以及断路器、旁路接触器接线。

控制端子接线：有12个小型接线端子引出，包括旁路接触器控制线，停、启开关控制线和模拟输出信号线。

中文电机软起动器主回路接线示意图



二次标准接线图



控制电路端子



分类	端子标记	端子名称	功能说明
接点输出	1, 2	旁路输出	1、2为软起动器起动完成后闭合，控制旁路电磁接触器。
	3, 4	运行输出(延时)	3、4为可编程继电器输出，延时时间由起动延时设定。输出功能时间由编程输出设定，为常开接点，输出有效时闭合。(接点容量AC 250V/3A)。
	5, 6	故障输出	5、6为编程故障继电器输出，软起动器发生故障或断电时闭合，接通电源时断开。(接点容量AC 250V/3A)。
接点输入	7	瞬停输出	7与10断开时电机立即停止（或串接其它保护器的常闭点）。
	8	软停输出	8与10断开时电机执行减速软停止（或自由停止）。
	9	起动输入	9与10闭合时电动机开始起动运行。
	10	公共端	接点输入信号的公共端子。
模拟电流输出	11, 12	模拟电流输出	11、12为4~20mA直流模拟输出，用于监视电动机的运行电流，满度20mA时为电动机的标称额定电流的4倍，可外接4~20mA直流电流表监视信号，该输出负载电阻最大值为300Ω。
通信	DB	RS485通信输入/输出	RS485通信的输入/输出信号端子。可用于多台软起动器的连接。 6脚为485-，8脚为485+，1脚为GND

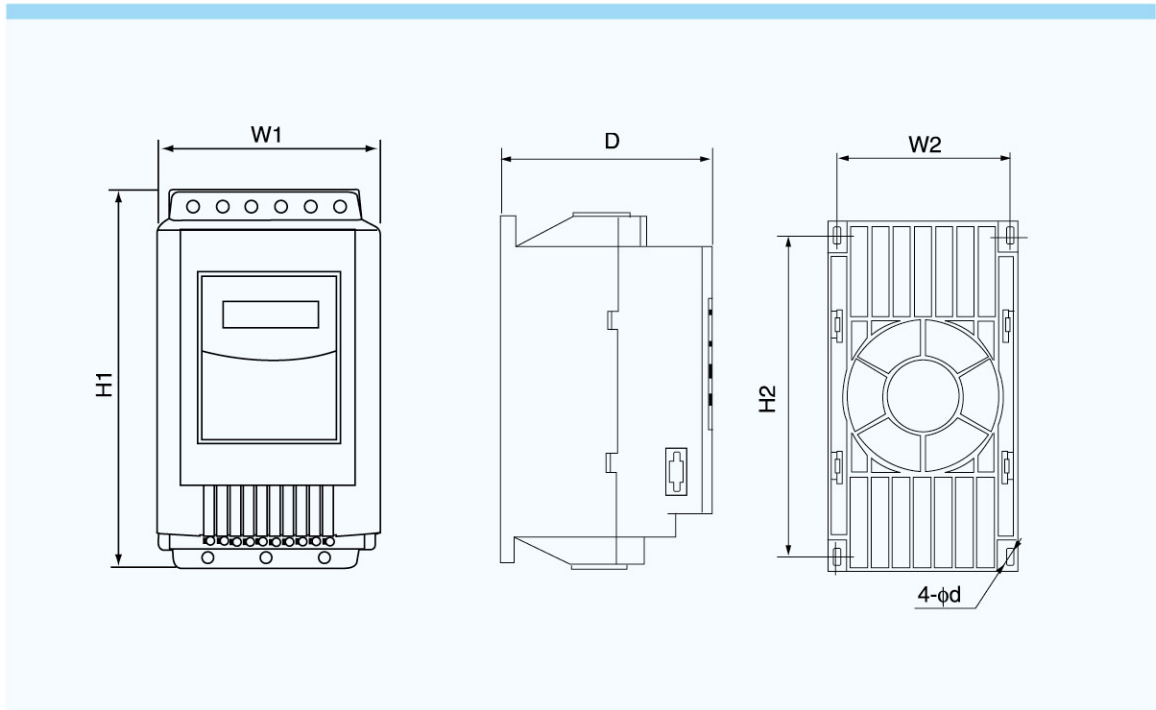
EKR5000系列电机软起动器一览表

电机软起动器型号	适配电机额定功率(Kw)		额定电流(A)	配套的断路器型号(QF)	配套的旁路接触器型号(KM)	一次线规格
	380V	660V				
EKR5005	5.5	7.5	11	CM1-63L/16	CJ20-16	2.5mm电缆线
EKR5007	7.5	11	15	CM1-63L/20	CJ20-16	4mm电缆线
EKR5011	11	18.5	23	CM1-63L/32	CJ20-25	6mm电缆线
EKR5015	15	22	30	CM1-63L/40	CJ20-40	10mm电缆线
EKR5018	18.5	30	37	CM1-63L/50	CJ20-40	10mm电缆线
EKR5022	22	37	43	CM1-63L/63	CJ20-63	16mm电缆线
EKR5030	30	45	60	CM1-100L/80	CJ20-63	16mm电缆线
EKR5037	37	55	75	CM1-100L/100	CJ20-100	25mm电缆线
EKR5045	45	75	90	CM1-160L/125	CJ20-100	25mm电缆线
EKR5055	55	90	110	CM1-160L/160	CJ20-160	35mm电缆线
EKR5075	75	115	150	CM1-225L/180	CJ20-160	35mm电缆线
EKR5090	90	132	180	CM1-225L/225	CJ20-250	50mm电缆线

电机软起动器型号	适配电机额定功率(Kw)		额定电流(A)	配套的断路器型号(QF)	配套的旁路接触器型号(KM)	一次线规格
	380V	660V				
EKR5115	115	160	230	CM1-225L/315	CJ20-250	30x3mm铜排
EKR5132	132	220	260	CM1-400L/315	CJ20-400	30x4mm铜排
EKR5160	160	250	320	CM1-400L/350	CJ20-400	30x4mm铜排
EKR5185	185	280	370	CM1-400L/400	CJ20-400	40x4mm铜排
EKR5200	200	315	400	CM1-400L/500	CJ20-400	40x4mm铜排
EKR5250	250	355	500	CM1-630L/630	CJ20-630	50x5mm铜排
EKR5280	280	400	560	CM1-630L/630	CJ20-630	50x5mm铜排
EKR5320	320	560	640	CM1-630L/700	CJ20-630	60x5mm铜排
EKR5400	400	710	500	CW1-1000	CJ29-1000/3	60x6mm铜排
EKR5500	500	900	1000	CW1-1250	CJ29-1250/3	80x6mm铜排
EKR5600	600	1000	1200	CW1-1600	CJ29-1600/3	80x8mm铜排

结构尺寸

EKR5005 至 EKR5055

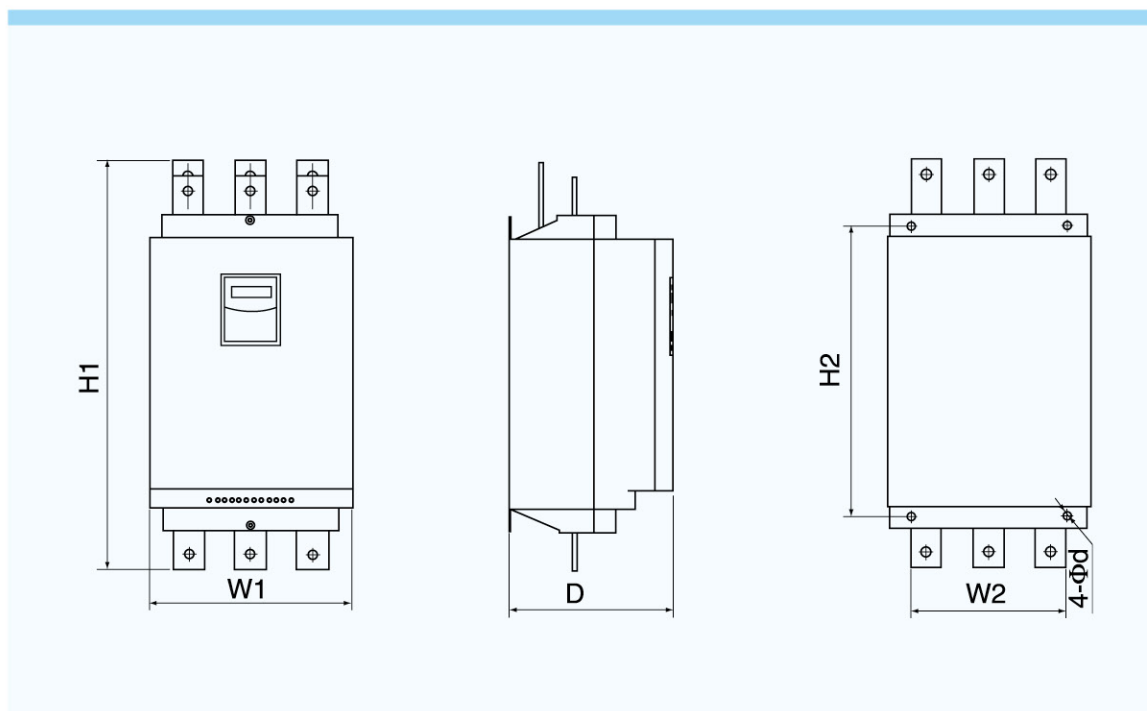


规格型号	额定功率 (kW)	额定电流 (A)	外形尺寸			安装尺寸I			净重(kg)
			H1	W1	d	H2	W2	d	
EKR5005T4	5.5	11	275	156	160	249	137	M6	<4.5
EKR5007T4	7.5	15	275	156	160	249	137	M6	<4.5
EKR5011T4	11	23	275	156	160	249	137	M6	<4.5
EKR5018T4	18.5	37	275	156	160	249	137	M6	<4.5
EKR5022T4	22	45	275	156	160	249	137	M6	<4.5
EKR5030T4	30	60	275	156	160	249	137	M6	<4.5
EKR5037T4	37	75	275	156	160	249	137	M6	<4.5
EKR5045T4	45	90	275	156	160	249	137	M6	<4.5
EKR5055T4	55	100	275	156	160	249	137	M6	<4.5

额定功率和额定电流是指软起动的最大额定值，一般情况下，适配电机的相应参数应不大于此值。

结构尺寸

EKR5075 至 EKR5500



规格型号	额定功率 (kW)	额定电流 (A)	外形尺寸			安装尺寸I			净重(kg)
			H1	W1	d	H2	W2	d	
EKR5075T4	75	150	380	184	200	325	163	M6	10
EKR5090T4	90	180	380	184	200	325	163	M6	10
EKR5115T4	115	230	530	270	185	440	200	M8	20
EKR5132T4	132	264	530	270	185	440	200	M8	20
EKR5160T4	160	320	530	270	185	440	200	M8	20
EKR5200T4	200	400	530	270	185	440	200	M8	20
EKR5250T4	250	500	560	310	215	465	273	M8	30
EKR5320T4	320	640	560	310	215	465	273	M8	30
EKR5400T4	400	800	600	330	235	498	298	M8	40
EKR5500T4	500	1000	670	410	245	550	370	M8	40

额定功率和额定电流是指软起动的最大额定值，一般情况下，适配电机的相应参数应不大于此值。